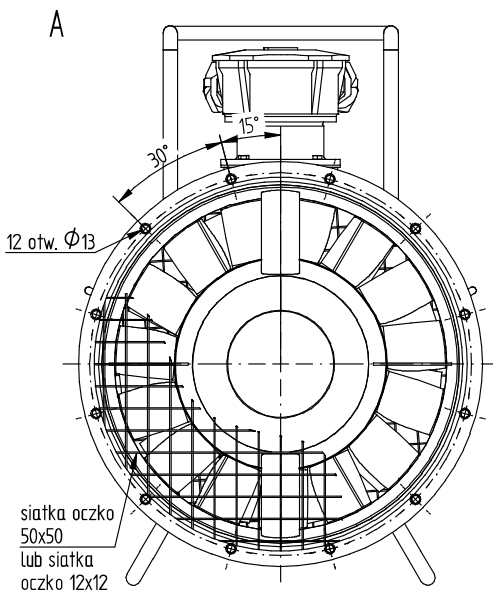
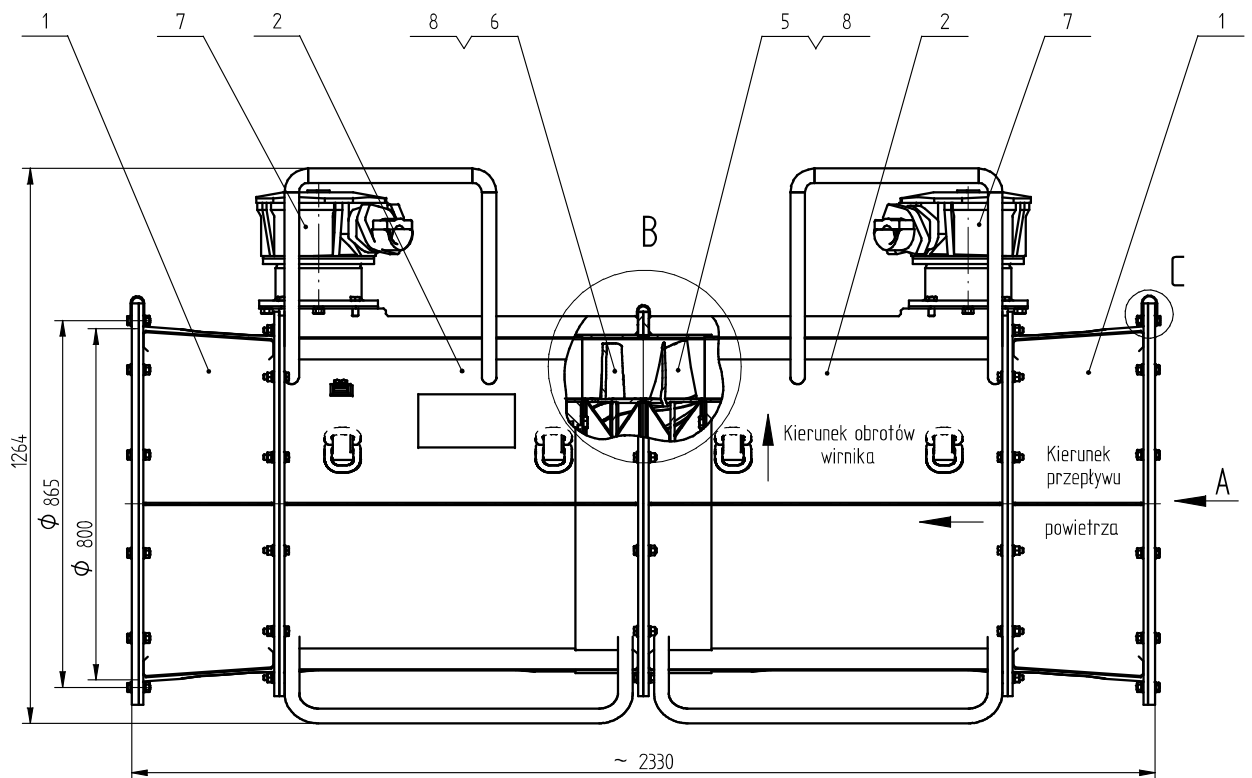


**Załącznik 2 - Wymiary gabarytowe wentylatora WLE-1005B/II/SK**



Sposób zabezpieczenia wirnika

